

Научно-производственная фирма "МЕТА"



ПРИБОР ДЛЯ ИЗМЕРЕНИЙ ПАРАМЕТРОВ СВЕТА ФАР

**ИПФ-01М
ИПФ-01М.01**

Руководство по эксплуатации

М 448.001.00РЭ

СОДЕРЖАНИЕ

ВВЕДЕНИЕ.....	3
1 ОПИСАНИЕ И РАБОТА	3
1.1 Описание и работа прибора	3
1.1.1 Назначение	3
1.1.2 Метрологические и технические характеристики	4
1.1.3 Состав прибора	5
1.1.4 Устройство и работа	6
1.1.5 Маркировка и пломбирование	11
1.1.6 Упаковка.....	11
2 ИСПОЛЬЗОВАНИЕ ПО НАЗНАЧЕНИЮ	11
2.1 Эксплуатационные ограничения	11
2.2 Подготовка прибора к использованию.....	12
2.3 Установка прибора и его ориентация относительно транспортного средства	14
2.4 Использование прибора.....	16
2.5 Поверка прибора	29
3 ТЕХНИЧЕСКОЕ ОБСЛУЖИВАНИЕ.....	29
3.1 Техническое обслуживание прибора	29
3.2 Текущий ремонт	30
4 ТРАНСПОРТИРОВАНИЕ	31
5 ХРАНЕНИЕ	31

Настоящее руководство по эксплуатации предназначено для изучения устройства и принципа действия прибора для измерений параметров света фар автотранспортных средств ИПФ-01М и ИПФ-01М.01, а также содержит сведения, необходимые для его правильной эксплуатации и обслуживания.

1 ОПИСАНИЕ И РАБОТА

1.1 Описание и работа изделия

1.1.1 Назначение

Прибор для измерений параметров света фар ИПФ-01М и ИПФ-01М.01 (далее по тексту - прибор) предназначен для проверки технического состояния и регулировки внешних световых приборов транспортных средств в соответствии с требованиями ГОСТ 33997- 2016 "КОЛЕСНЫЕ ТРАНСПОРТНЫЕ СРЕДСТВА. Требования к безопасности в эксплуатации и методы проверки" и ГОСТ 33670-2015 "АВТОМОБИЛЬНЫЕ ТРАНСПОРТНЫЕ СРЕДСТВА ЕДИНИЧНЫЕ. Методы экспертизы и испытаний для проведения оценки соответствия".

Прибор позволяет проводить следующие измерения:

- углов наклона светотеневой границы пучка ближнего света к плоскости рабочей площадки на которой устанавливается автомобиль;
- углового отклонения от нулевого положения в горизонтальном направлении точки пересечения левого горизонтального и правого наклонного участков светотеневой границы светового пучка фар ближнего света;
- частоты следования световых проблесков фонарей указателей поворота (при наличии внешнего фотоприемника, который приобретается по дополнительному заказу);
- силы света фар автотранспортных средств.

Прибор позволяет проводить проверку технического состояния фар автотранспортных средств.

Прибор может подключаться к диагностической линии при проведении комплексного технического осмотра состояния автомобилей с возможностью передачи измеренных характеристик в персональный компьютер.

Прибор может использоваться в дорожных условиях на специально выбранных площадках или участках автодорог; имеющих асфальтобетонное или цементно-бетонное покрытие, а также в стационарных условиях автохозяйств и владельцев частных автомобилей.

Вид климатического исполнения - УХЛ4 по ГОСТ 15150-69 со следующими ограничениями:

- температура окружающей среды от минус 10 до плюс 40 °С при выполнении работ по определению и регулировке направления светового

потока, по измерению силы света и временных параметров проблесков прерывателей поворота;

- относительная влажность не более 80%;
 - атмосферное давление 73-106 кПа (550 - 800 мм рт. ст.).
- Электропитание прибора может осуществляться:
- от собственной аккумуляторной батареи напряжением 3,7 В.

1.1.2 Метрологические и технические характеристики

Таблица 1- Метрологические характеристики

Наименование характеристики	Значение	
	ИПФ-01М	ИПФ-01М.01
Диапазон измерений угла наклона светотеневой границы светового пучка фар в вертикальной плоскости	от 0°00' (0 мм/10 м) до 2°34' (450 мм/10 м) (от 0 %до 4,5 %)	
Пределы допускаемой абсолютной погрешности измерений угла наклона светотеневой границы светового пучка фар в вертикальной плоскости	±3'24" (±10 мм/10 м) (±0,1%)	
Пределы допускаемой абсолютной погрешности измерений углового отклонения в горизонтальном направлении точки пересечения левого горизонтального и правого наклонного участков светотеневой границы светового пучка фар ближнего света	±7' (±20 мм/10 м) (±0,2%)	
Диапазон измерений силы света фар, кд	от 40 до 150000	
Пределы допускаемой относительной погрешности измерений силы света фар, %	±7	±12
Диапазон измерений частоты следования проблесков указателей поворотов, Гц	от 1 до 2	
Пределы допускаемой абсолютной погрешности измерений частоты следования проблесков указателей поворота, Гц	±0,1	

Таблица 2- Основные технические характеристики

Наименование характеристики	Значение
Размеры линзы (Длина × Ширина), мм	233x170
Максимальная высота измерений, мм	1600
Минимальная высота измерений, мм	250
Диапазон показаний силы света фар, кд	от 0 до 150000
Напряжение питания от встроенной аккумуляторной батареи, В	от 3,5 до 4,2
Условия эксплуатации: - температура окружающей среды, °С - относительная влажность воздуха, %, не более	от -10 до +40 80
Габаритные размеры (Длина × Ширина × Высота), мм, не более	660×530×1760
Масса, кг, не более	20
Потребляемая мощность, Вт, не более	10
Средняя наработка на отказ, ч, не менее	8000
Средний срок службы, лет, не менее	6

Прибор соответствует ТУ 26.51.53.160-448-21298618-2022

1.1.3 Состав прибора

Комплект поставки прибора соответствует таблице 3.

Таблица 3

Наименование	Количество	
	Модель	
	ИПФ-01М	ИПФ-01М.01
Прибор для измерений параметров света фар	1 шт.	
Нижняя платформа на колесах	1 шт.	
Вертикальная направляющая стойка	1 шт.	
Фотоприемник внешний	1 шт.	по доп.заказу
Кабель зарядки от прикуривателя	1 шт.	по доп.заказу
Зарядное устройство	1 шт.	
Рулетка	1 шт.	
Ящик пересылочный для измерительного блока	1 шт.	
Ящик пересылочный для вертикальной направляющей стойки	1 шт.	

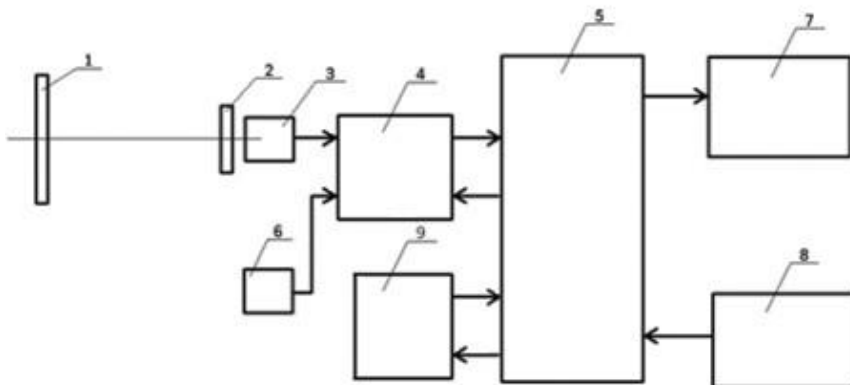
Ящик пересылочный для нижней платформы на колесах	1 шт.
Комплект принадлежностей и приспособлений	1 комплект
Паспорт	1 экз.
Руководство по эксплуатации	1 экз.

Примечание – По дополнительной заявке потребителя поставляются: внешний фотоприемник, кабель зарядки от прикуривателя, рельсы для перемещения тележки прибора и чехол к измерительному блоку.

1.1.4 Устройство и работа

1.1.4.1 Принцип действия

Функциональная схема измерительного блока прибора приведена на рис.1.



1–Линза Френеля; 2–Светофильтр; 3–Фотодиод; 4–Преобразователь тока фотодиода в цифровой сигнал; 5–Электронная плата управления и индикации; 6–Внешний фотоприемник; 7–Двухстрочный индикатор; 8–Кнопки управления; 9–Узел перемещения экрана.

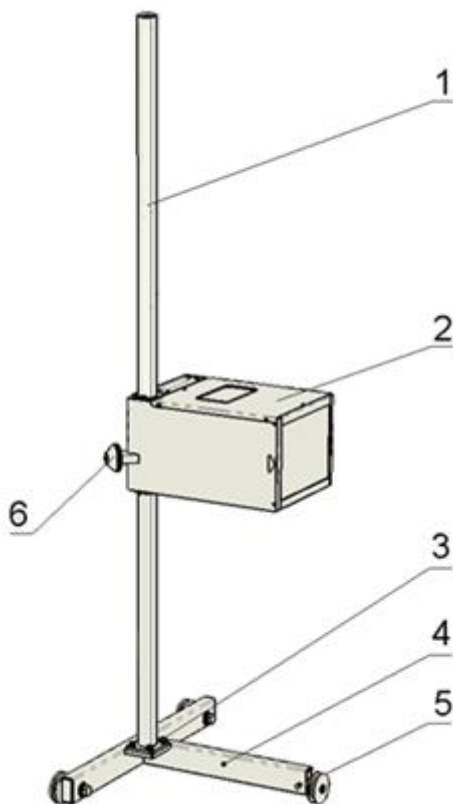
Рисунок 1 – Функциональная схема измерительного блока прибора

Световое излучение от проверяемой фары проходит через линзу Френеля 1, светофильтр 2 и попадает на фотодиод 3. Электрический ток фотодиода, пропорциональный силе света, преобразуется в цифровой сигнал преобразователем 4 и поступает в микропроцессор, расположенный на электронной плате управления и индикации 5. Этот сигнал обрабатывается микропроцессором, вычисляется сила света. Результаты вычисления и другие служебные сообщения отображаются на двухстрочном ин-

дикаторе 7. Для измерения частоты мигания указателей поворота автомобиля используется внешний фотоприемник 6, электрический сигнал с которого поступает в микропроцессор, расположенный на электронной плате управления и индикации 5. Частота мигания указателей поворота и другие проблесковые характеристики вычисляются микропроцессором и отображаются на двухстрочном индикаторе 7. Управление работой прибора производится с помощью кнопок управления 8. Узел перемещения экрана 9, управляемый микропроцессором, перемещает фотоприемник по вертикали и устанавливает его в положение, соответствующее режиму измерения.

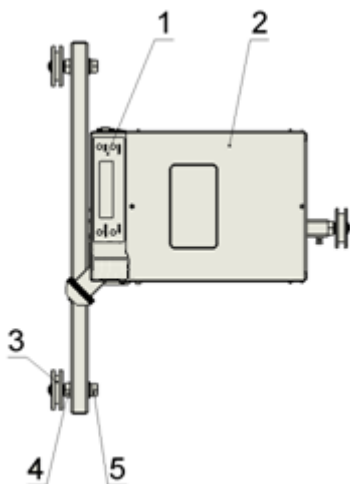
1.1.4.2 Конструкция прибора

Конструкция прибора в рабочем состоянии показана на рисунках 2-7.



1– Стойка; 2– Измерительный блок; 3– Болт крепления стойки на площадке тележки (4 шт.); 4– Тележка; 5– Болт для фиксации уровня колеса; 6– Маховик стопорения измерительного блока

Рисунок 2 – Общий вид



1–Панель управления; 2–Блок измерительный; 3–Колесо; 4–Ось-эксцентрик; 5–Болт

Рисунок 3 – Вид сверху

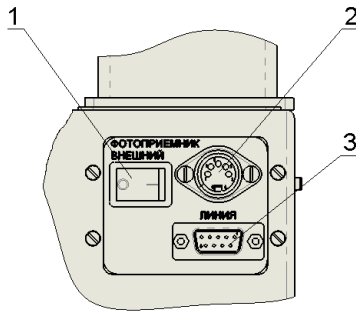
В состав прибора входят:

- измерительный блок;
- стойка;
- фотоприемник внешний (только ИПФ-01М);
- тележка.

Измерительный блок 3 (рис.2) имеет возможность перемещения по стойке посредством направляющих втулок. Для ориентации измерительного блока относительно стойки, а также закрепления его на заданной высоте служит механизм стопорения с маховиком.

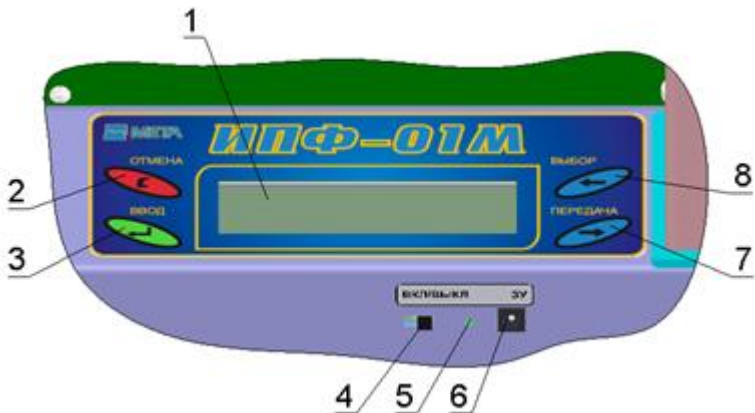
Состав измерительного блока:

- экран;
- узел перемещения экрана с шаговым двигателем;
- линза Френеля в оправе;
- электронная плата управления и индикации;
- фотоприемник со светофильтром,
- панель управления (рис.5);
- панель с разъемами (рис.4) для подключения внешнего фотоприемника и линии диагностического контроля (ЛТК).



1–Выключатель внешнего фотоприемника; 2–Разъем подключения внешнего фотоприемника; 3–Разъем для подключения линии диагностического контроля

Рисунок 4 – Панель



1–Индикатор; 2–Кнопка «ОТМЕНА»; 3–Кнопка «ВВОД»; 4–Выключатель питания прибора; 5–Индикатор зарядки; 6–Разъем для подключения зарядного устройства; 7–Кнопка «ПЕРЕДАЧА»; 8–Кнопка «ВЫБОР»;

Рисунок 5 – Панель управления

Экран с фотоприемником перемещается в вертикальном направлении с помощью механизма, снабженного шаговым двигателем, который управляется микропроцессором. Каждое изменение положения экрана начинается с перемещения в исходную точку. Исходная точка определяется с помощью концевого выключателя.

Положение экрана определяется выбранным значением угла наклона фар ближнего света, которое устанавливается в начале измерения. Это значение можно изменять при выборе режима измерения.

На основании измерительного блока (снизу) предусмотрены отверстия для тарировки (рис.6).

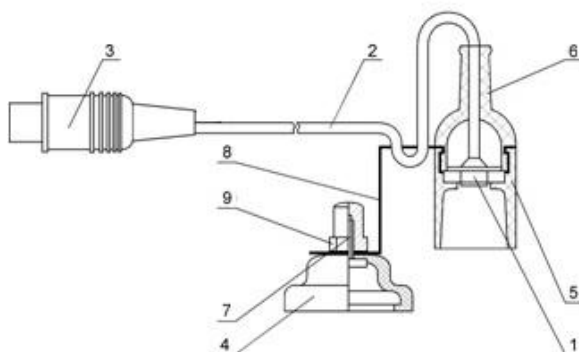


Рисунок 6

Стойка 2 (рис.2) выполнена из тонкостенной трубы прямоугольного сечения. Прибор комплектуется рулеткой для определения высоты установки проверяемой фары. Стойка устанавливается на площадку тележки, закрепляется 4 болтами.

Тележка 4 (рис.2) имеет три колеса (или ролика). На тележке расположена площадка для монтажа и крепления стойки. Колеса устанавливаются на оси с эксцентриками, с помощью которых обеспечивается возможность регулирования по высоте для горизонтальной установки основания измерительного блока.

В качестве линзы использована линза Френеля с фокусным расстоянием 290 - 295 мм. Оправа выполнена из металла, внизу размещены винты для крепления и регулировки линзы относительно основания измерительного блока.



1–Плата фотоприемника; 2–Жгут; 3– Разъем для подключения к измерительному блоку; 4–Колпачок-присоска; 5–Корпус; 6–Крышка; 7–Винт; 8–Кронштейн; 9– Гайка.

Рисунок 7 – Фотоприемник внешний

Фотоприемник внешний (рис. 7) входит в состав прибора ИПФ-01М. Для ИПФ-01М.01 поставляется по дополнительному заказу. Состоит из

платы фотоприемника, жгута и колпачка-присоски. Подключение к измерительному блоку осуществляется при помощи разъема 3 (рис.7).

1.1.5 Маркировка и пломбирование

1.1.5.1 Маркировка прибора содержит:

- товарный знак предприятия изготовителя;
- наименование;
- знак утверждения типа;
- обозначение технических условий;
- заводской номер;
- месяц и год выпуска изделия.

1.1.5.2 Маркировка произведена способом, обеспечивающим четкость и сохранность в течение всего срока службы прибора. Маркировка и пломбы проставлены в местах, предусмотренных в чертежах.

1.1.6 Упаковка

1.1.6.1 Прибор и сопроводительная документация упакованы в тару, обеспечивающую сохранность при транспортировании.

2 ИСПОЛЬЗОВАНИЕ ПО НАЗНАЧЕНИЮ

2.1 Эксплуатационные ограничения

Состояние площадки является решающим для правильной работы с прибором. Площадка (необязательно горизонтальная - допускаемый продольный уклон до 5° на всей базовой длине транспортного средства и прибора) должна быть ровной. Допускаемая неровность в зоне установки самого прибора (шириной -1,8 м от передней части кузова и длиной - 2,5 м вдоль передней части кузова автомобиля) должна быть не более $\pm 1,0$ мм, в зоне расположения автомобиля не более 3 мм.

На площадке (участок расположения автомобиля) могут быть выбоины глубиной не более 10 мм и площадью - не более 5 мм². На 1 м² должно быть не более двух выбоин. В местах установки прибора наличие выбоин не допускается. Такую площадку можно найти на отрезке дорожного полотна соответствующей категории либо подготовить специально согласно приведенным требованиям.

ВНИМАНИЕ: ПЛОЩАДЬ СВЕТЯЩЕЙСЯ ПОВЕРХНОСТИ ПРОВЕРЯЕМОЙ ФАРЫ НЕ ДОЛЖНА ПРЕВЫШАТЬ 280 КВАДРАТНЫХ САНТИМЕТРОВ.

2.2 Подготовка прибора к использованию

2.2.1 В состоянии поставки прибор разобран на узлы. Для подготовки прибора к работе произвести сборку прибора в соответствии с рисунком 2. Вначале закрепить стойку 1 на площадке тележки 4 четырьмя болтами и установить на нее измерительный блок 2, зафиксировав предварительно положение измерительного блока маховиком стопорения 6.

2.2.2 Придерживая корпус измерительного блока снизу, повернуть маховик стопорения измерительного блока против часовой стрелки на несколько оборотов. После этого измерительный блок можно перемещать по стойке вверх и вниз (рис.2). Зафиксировать положение измерительного блока по высоте поворотом маховика стопорения измерительного блока на стойке.

2.2.3 Проверить правильность работы измерительного блока.

2.2.3.1 При зарядке прибора от бортовой сети автомобиля через прикуриватель, подключить кабель питания из комплекта поставки к гнезду питания прибора, а ответную часть в гнездо прикуривателя автомобиля.

Зарядка аккумулятора батареи

ВНИМАНИЕ: СТРОГО СОБЛЮДАЙТЕ ПОРЯДОК ПОДКЛЮЧЕНИЯ ЗАРЯДНОГО УСТРОЙСТВА.

При выключенном приборе подключить зарядное устройство к разъему 6 (рис.5) на задней стенке.

Подключить зарядное устройство к сети 220 В 50 Гц.

В процессе зарядки индикатор 5 (рис.5) на приборе горит красным цветом. Время зарядки – около 8 часов.

Прекращение зарядки – автоматическое. По окончании зарядки индикатор горит зеленым цветом.

ВНИМАНИЕ: НЕ ДОПУСКАЕТСЯ РАБОТАТЬ С ПРИБОРОМ В ПРОЦЕССЕ ЗАРЯДКИ.

2.2.3.2 Включить прибор, установив выключатель питания 4 (рис.5) в положение ВКЛ. Прибор подает два кратковременных звуковых сигнала и на индикаторе появится сообщение:

И	П	Ф	-	0	1	М
	v	1	.	0		

В верхней строке – название прибора, в нижней – версия программного обеспечения прибора. Привод экрана фотоприемника переместит экран в положение, при котором центр фотоприемника совпадает с центром линзы Френеля.

Далее по тексту это положение называется исходным.

Нажмите кнопку ВВОД. На индикаторе появится сообщение:

Н	О	М	Е	Р	П	Р	И	Б	О	Р	А	В	
Д	И	А	Г	Н	.	С	Е	Т	И	:	X	X	X

где XXX – значение от 0 до 255, используемое при работе прибора в «Линии технического контроля» (ЛТК).

Примечание – Сетевой номер прибора хранится в энергонезависимой памяти и при изготовлении устанавливается равным 007.

Если прибор не будет работать в составе "Линии технического контроля", нажать кнопку ВВОД и далее выполнить действия по п.2.2.3.3.

При работе прибора в составе ЛТК можно в случае необходимости изменить значение сетевого номера. При нажатии кнопки ВЫБОР происходит увеличение значения номера, кнопки ОТМЕНА – уменьшение значения номера.

Работа в «Линии технического контроля» предусмотрена как с проводной, так и беспроводной связью. Подключение приборов указано в соответствующем руководстве по эксплуатации на «Линию технического контроля».

Выбрав нужное значение, нажать кнопку ВВОД.

2.2.3.3 На индикаторе появится сообщение:

Н	О	М	Е	Р	Т	С
		0				

Кнопкой ВЫБОР выбрать цифру, соответствующую старшей цифре номера проверяемого автомобиля. Подтвердить свой выбор кнопкой ВВОД, на индикаторе появится следующая цифра. Кнопкой ВЫБОР выбрать цифру, соответствующую средней цифре номера проверяемого автомобиля. Подтвердить свой выбор кнопкой ВВОД, на индикаторе появится следующая цифра. Кнопкой ВЫБОР выбрать цифру, соответствующую младшей цифре номера проверяемого автомобиля.

Выбрав нужное значение, нажать кнопку ВВОД.

2.2.3.4 На индикаторе появится сообщение:

У	Г	О	Л	Н	А	К	Л	О	Н	А	Ф	А	Р
Б	Л	.	С	В	Е	Т	А	=	1	.	0	0	%

Кнопкой ВЫБОР установите нужное значение из следующего ряда: 1,00%; 1,30%; 1,50%; 1,76%; 2,00%; 2,20%; 2,90%.

Подтвердить свой выбор кнопкой ВВОД, на индикаторе появится сообщение:

И	З	М	Е	Р	Е	Н	Ы	Р	Е	Ж	И	М	Ы	:
-	-	-	-	-	-	-	-	-	-	-	-	-	-	-

2.2.3.5 Выполните необходимые операции по п.2.3. Приступайте к измерениям в соответствии с п.2.4.

2.3 Установка прибора и его ориентация относительного транспортного средства

2.3.1 Подготовка транспортного средства к проверке

2.3.1.1 Установить транспортное средство на площадке в положение, соответствующее прямолинейному движению.

2.3.1.2 Давление в шинах транспортного средства должно соответствовать норме, указанной в инструкции на автомобиль.

2.3.1.3 Нагрузка на автомобиль должна соответствовать указанной в инструкции по эксплуатации данного транспортного средства.

2.3.1.4 Если имеется автоматическая корректировка фар (бесступенчатое или 2-х ступенчатое регулировочное устройство), то следует руководствоваться инструкцией изготовителя.

2.3.2 Подготовленный к работе прибор установить напротив диагностируемого светового прибора (фары, фонари) транспортного средства.

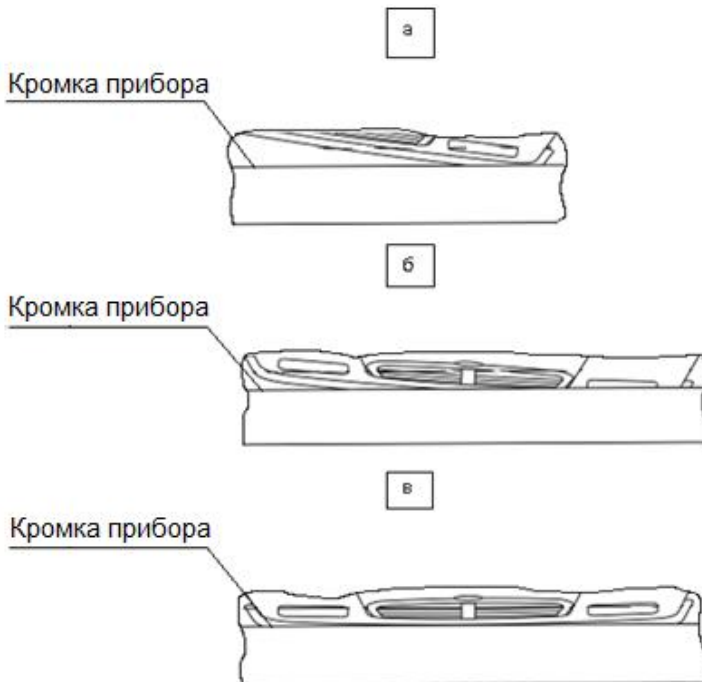
2.3.3 Перемещая измерительный блок по стойке, поднять измерительный блок на высоту, при которой центр линзы совпадает с центром

фары автомобиля. Допускаемое отклонение может составлять по высоте и в стороны не более ± 3 см. Расстояние от линзы до фары автомобиля должно составлять 30...50 см.

2.3.4 Окончательное ориентирование прибора относительно автомобиля, обеспечивающее установку вдоль направления движения автомобиля, осуществляется по симметричным точкам кузова (краю кузова, верхней плоскости или вершинам рассеивателей фар, симметричным точкам капота, багажника и т.п.

2.3.4.1 Передвигая по стойке и поворачивая измерительный блок в горизонтальной плоскости, добейтесь положения, при котором выбранные для ориентации симметричные точки кузова будут наблюдаться на верхней передней кромке прибора (рис.8).

2.3.4.2 В случае, если кузов автомобиля сильно изогнут и не позволяет произвести визирования по симметричным точкам, то эти точки проектируются на опорную поверхность отвесом или другим приспособлением. Затем ориентирование производится по проекциям симметричных точек.



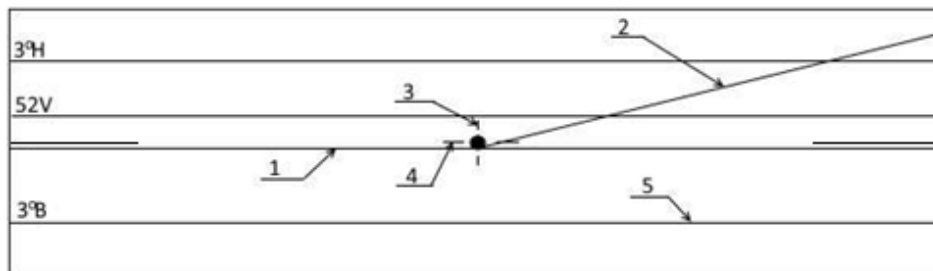
Изображение автомобиля: а), б) – при неправильном ориентировании, в) – при правильном ориентировании.

Рисунок 8 – Ориентирование прибора относительно автомобиля

2.4 Использование прибора

2.4.1 Измерение характеристик фар

Изображение экрана прибора и назначение нанесенных на него линий приведено на рис.9.



- 1 - горизонтальная линия, с которой должен совпадать горизонтальный участок светотеневой границы при проверке фар ближнего света (при измерении силы света выше светотеневой границы);
- 2 - наклонная линия, с которой должен совпадать наклонный участок светотеневой границы при проверке фар ближнего света (при измерении силы света выше светотеневой границы);
- 3 - вертикальная линия, центр фотоприемника по горизонтали;
- 4 - горизонтальная линия, центр фотоприемника по вертикали;
- 5 - горизонтальная линия, с которой должна совпадать светотеневая граница при проверке противотуманных фар;
- 52V - горизонтальная линия, с которой должен совпадать горизонтальный участок светотеневой границы при проверке фар ближнего света (при измерении силы света ниже светотеневой границы);

Рисунок 9 – Экран прибора с фотоприемником

Примечания

1 Центр фотоприемника по вертикали (4) находится на 1% (34') выше линии 1.

2 Центр фотоприемника по вертикали (4) находится на 1.5% (52') ниже линии 52V.

3 Центр фотоприемника по вертикали (4) находится на 3° выше линии 3°В.

2.4.1.1 Технологическая регулировка фар ближнего света

Установить прибор напротив фары автомобиля и проведите его ориентацию относительно транспортного средства в соответствии с рекомендациями п.2.3.

По измерительной линейке, расположенной на стойке прибора, определить высоту установки проверяемой фары.

Выполните п. 2.2.3.2 -2.2.3.4. После появления сообщения

И	З	М	Е	Р	Е	Н	Ы	Р	Е	Ж	И	М	Ы	:
-	-	-	-	-	-	-	-	-	-	-	-	-	-	-

нажмите кнопку ВВОД, на индикаторе появится сообщение:

Р	Е	Ж	.	=	1	П	Р	.	Б	Л	.	1	0	В
----------	----------	----------	----------	----------	----------	----------	----------	----------	----------	----------	----------	----------	----------	----------

Кнопкой ВЫБОР выбрать нужный режим работы.

Кнопкой ПЕРЕДАЧА можно выбрать значение угла наклона проверяемых фар ближнего света в соответствии с таблицей 4.

Выбрав нужное значение, нажать кнопку ВВОД. Привод перемещения экрана переместит его в положение, соответствующее выбранному углу наклона.

Таблица 4

Высота установки проверяемой фары, мм	Номинальный угол наклона светового пучка фары		Сообщение на индикаторе прибора при выборе режима	
	угл. мин	%	для правой фары	для левой фары
до 600	34	1,0	РЕЖ.=1 ПР.БЛ.10В	РЕЖ.=4 ЛВ.БЛ.10В
600...700	45	1,3	РЕЖ.=1 ПР.БЛ.13В	РЕЖ.=4 ЛВ.БЛ.13В
700...800	52	1,5	РЕЖ.=1 ПР.БЛ.15В	РЕЖ.=4 ЛВ.БЛ.15В
800...900	60	1,7	РЕЖ.=1 ПР.БЛ.17В	РЕЖ.=4 ЛВ.БЛ.17В
900...1000	69	2,0	РЕЖ.=1 ПР.БЛ.20В	РЕЖ.=4 ЛВ.БЛ.20В
1000...1200	75	2,2	РЕЖ.=1 ПР.БЛ.22В	РЕЖ.=4 ЛВ.БЛ.22В
1200...1500	100	2,9	РЕЖ.=1 ПР.БЛ.29В	РЕЖ.=4 ЛВ.БЛ.29В

Примечание – В сообщении на индикаторе «РЕЖ.=1 ПР.БЛ.10В» буквы ПР. БЛ.10В означают, что в этом режиме измеряется сила света **правой фары ближнего** света с углом наклона **1,00% выше** светотеневой границы. Соответственно, если на индикаторе «РЕЖ.=3 ЛВ.БЛ.17В», то буквы ЛВ. БЛ.17В означают, что в этом режиме измеряется сила света **левой фары ближнего** света с углом наклона **1,76% выше** светотеневой границы. При измерении силы света фар ближнего света **ниже** светотеневой границы, последняя буква **В** изменится на **Н**.

После остановки привода включить фару. Провести регулировку фары таким образом, чтобы левая горизонтальная часть светотеневой границы пучка ближнего света совпадала с левой частью линии 1 (рис.9) на экране, а правая наклонная часть светотеневой границы при этом должна совпадать с наклонной линией на экране (рис.10). Фотоприемник находится на 1% выше светотеневой границы.

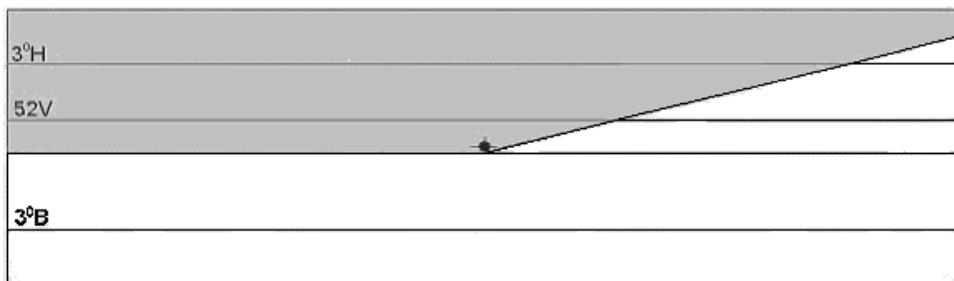


Рисунок 10 - Положение светотеневой границы, наблюдаемое на экране прибора при правильно отрегулированной фаре ближнего света

2.4.1.2 Технологическая регулировка фар дальнего света

Установить прибор напротив фары автомобиля и провести его ориентацию относительно транспортного средства в соответствии с рекомендациями п.2.3.

Выполните п 2.2.3.2 -2.2.3.4 После появления сообщения

И	З	М	Е	Р	Е	Н	Ы	Р	Е	Ж	И	М	Ы	:
-	-	-	-	-	-	-	-	-	-	-	-	-	-	-

нажмите ВВОД и выберите режим работы 3 или 6, которые назначены для измерения силы света соответственно правой или левой фар. На индикаторе для правой фары будет сообщение:

Р Е Ж . = 3 П Р . Д А Л Ь Н .

или для левой фары

Р Е Ж . = 6 Л В . Д А Л Ь Н .

Выбрав нужный режим, нажать кнопку ВВОД. Привод перемещения экрана переместит его в положение, при котором центр фотоприемника совпадает с центром линзы прибора. Включить фару. Провести регулировку фары таким образом, чтобы отверстие фотоприемника на экране находилось в центре светового пятна (рис.11).

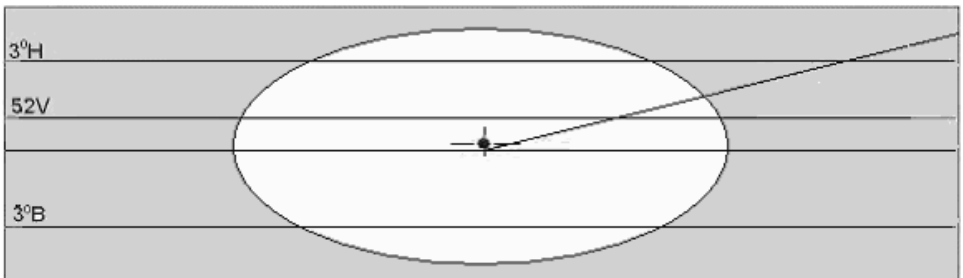


Рисунок 11 - Изображение, наблюдаемое на экране прибора при правильно отрегулированной фаре дальнего света

2.4.1.3 Технологическая регулировка противотуманных фар

Установить прибор напротив противотуманной фары автомобиля и провести его ориентацию относительно транспортного средства в соответствии с рекомендациями п.2.3.

Выполните п 2.2.3.2 -2.2.3.4. После появления сообщения

И З М Е Р Е Н Ы Р Е Ж И М Ы :
- - - - - - - -

нажмите кнопку ВВОД, на индикаторе появится сообщение:

Р Е Ж . = 1 П Р . Б Л . 1 0 В

В зависимости от требуемого угла наклона противотуманной фары, в соответствии с таблицей 5, выберите режим работы прибора.

Таблица 5

Угол наклона светотеневой границы противотуманной фары, %	Режим работы прибора
1,0	РЕЖ.=1 ПР.БЛ.10В
1,3	РЕЖ.=1 ПР.БЛ.13В
1,5	РЕЖ.=1 ПР.БЛ.15В
1,76	РЕЖ.=1 ПР.БЛ.17В
2,0	РЕЖ.=1 ПР.БЛ.20В
2,2	РЕЖ.=1 ПР.БЛ.22В
2,9	РЕЖ.=1 ПР.БЛ.29В
3,5	РЕЖ.=2 ПР.БЛ.10Н
3,8	РЕЖ.=2 ПР.БЛ.13Н
4,0	РЕЖ.=2 ПР.БЛ.15Н
4,26	РЕЖ.=2 ПР.БЛ.17Н
4,5	РЕЖ.=2 ПР.БЛ.20Н
4,7	РЕЖ.=2 ПР.БЛ.22Н
5,4	РЕЖ.=2 ПР.БЛ.29Н

Выбрав нужный режим, нажать кнопку ВВОД. Привод перемещения экрана переместит его в положение, при котором линия 1 (рис.12) смещена относительно линии горизонта на расстояние, соответствующее выбранному углу наклона.

Примечание. Для выбора углов наклона 3,5-5,4 % выбрать соответственно режим 1-2,9 %, затем выбрать "РЕЖ.= 2 ПР.БЛ.10Н" и т.п.

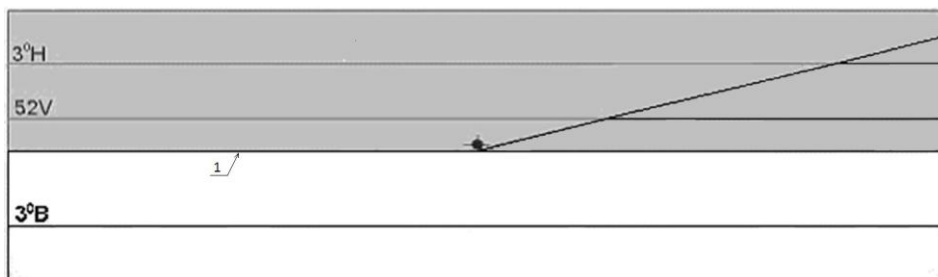


Рисунок 12-Положение светотеневой границы, наблюдаемое на экране прибора при правильно отрегулированной противотуманной фаре автомобиля

Включите противотуманную фару и отрегулируйте ее совмещением

светотеневой границы светового пучка с линией 1 на экране прибора (рис.12).

2.4.1.4 Измерение силы света фар ближнего света в направлении 34' вверх от положения левой части светотеневой границы

Установить прибор напротив фары автомобиля и провести его ориентацию относительно транспортного средства в соответствии с рекомендациями п.2.3.

Перед проведением измерения силы света, фары ближнего света должны быть отрегулированы в соответствии с пунктом «Технологическая регулировка фар ближнего света».

Выполните действия по пп. 2.2.3.2 – 2.2.3.4. Нажмите кнопку ВВОД. На индикаторе появится сообщение

Р Е Ж . = 1 П Р . Б Л . 1 0 В

Кнопкой ВЫБОР выбрать режим 1 - для правой фары или режим 4 – для левой фары.

Кнопкой ПЕРЕДАЧА можно изменить значение угла наклона фар ближнего света. Его значение отображается в правой части верхней строки.

Выбрав нужное значение, нажать кнопку ВВОД. Привод перемещения экрана переместит его в положение, соответствующее выбранному углу наклона.

Включить фару ближнего света. На экране прибора должно быть изображение, соответствующее рис.10. В нижней строке индикатора прибора появится измеренное значение силы света фары.

После стабилизации показаний прибора, можно выйти из этого режима. Для этого нажать кнопку ОТМЕНА. На индикаторе начнут чередоваться сообщения:

РЕЖ. = 4 ЛВ. БЛ. 10В x x x x cd

или

РЕЖ. = 1ПР. БЛ. 10В x x x x cd

и

СОХРАНИТЬ?

При работе с «Линией технического контроля» сохранить измеренное значение в памяти прибора нажатием кнопки ВВОД, на индикаторе появится сообщение:

был измерен режим 1

или

был измерен режим 4

ИЗМЕРЕНЫ РЕЖИМЫ:
1 - - - - -

ИЗМЕРЕНЫ РЕЖИМЫ:
- - - 4 - - - -

Если нет необходимости в сохранении результатов, нажать кнопку ОТМЕНА, на индикаторе появится сообщение:

ИЗМЕРЕНЫ РЕЖИМЫ:
- - - - -

Нажать кнопку ВВОД, на индикаторе появится сообщение:

РЕЖ. = 1 ПР. БЛ. 10В
- - - - -

Если нужно повторить измерения в этом режиме - нажать кнопку ВВОД, в противном случае кнопкой ВЫБОР выбрать нужный режим.

2.4.1.5 Измерение силы света фар ближнего света в направлении 52° вниз от левой горизонтальной части светотеневой границы

Кнопкой ВЫБОР выбрать режим 2 - измерение силы света правой фары или режим 5 - измерение силы света левой фары.

Кнопкой ПЕРЕДАЧА можно изменить значение угла наклона фар ближнего света в соответствии с таблицей 5. Его значение отображается в правой части верхней строки.

Выбрав нужное значение, нажать кнопку ВВОД. Привод перемещения экрана переместит его в положение, соответствующее выбранному углу наклона.

Включить фару ближнего света. На экране прибора левая горизонтальная часть светотеневой границы пучка ближнего света должна совпадать с левой частью линии "52V" на экране (рис. 13).

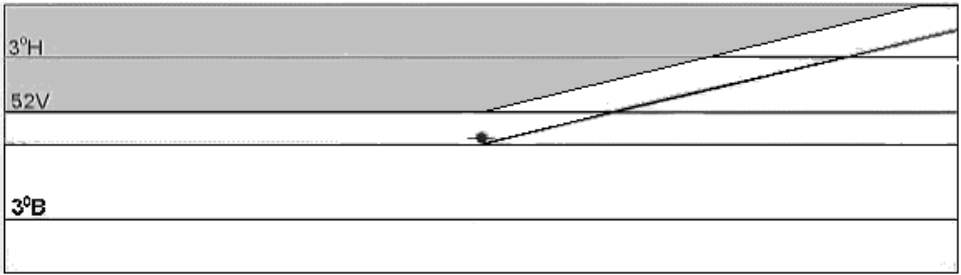


Рисунок 13 - Изображение, наблюдаемое на экране прибора при измерении силы света фар ближнего света в направлении 52° вниз от положения левой части светотеневой границы

Таблица 5

Высота установки проверяемой фары, мм	Номинальный угол наклона светового пучка фары		Сообщение на индикаторе прибора при выборе режима	
	угл. мин	%	для правой фары	для левой фары
до 600	34	1,0	РЕЖ.=2 ПР.БЛ.10Н	РЕЖ.=5 ЛВ.БЛ.10Н
600...700	45	1,3	РЕЖ.=2 ПР.БЛ.13Н	РЕЖ.=5 ЛВ.БЛ.13Н
700...800	52	1,5	РЕЖ.=2 ПР.БЛ.15Н	РЕЖ.=5 ЛВ.БЛ.15Н
800...900	60	1,7	РЕЖ.=2 ПР.БЛ.17Н	РЕЖ.=5 ЛВ.БЛ.17Н
900...1000	69	2,0	РЕЖ.=2 ПР.БЛ.20Н	РЕЖ.=5 ЛВ.БЛ.20Н
1000...1200	75	2,2	РЕЖ.=2 ПР.БЛ.22Н	РЕЖ.=5 ЛВ.БЛ.22Н
1200...1500	100	2,9	РЕЖ.=2 ПР.БЛ.29Н	РЕЖ.=5 ЛВ.БЛ.29Н

В нижней строке индикатора прибора появится измеренное значение силы света фары:

для левой фары

или

для правой фары

РЕЖ. = 5 ЛВ. БЛ. 10Н
х х х х cd

РЕЖ. = 2 ПР. БЛ. 10Н
х х х х cd

где хххх – измеренное значение силы света фары ближнего света в светлой зоне (52° вниз от светотеневой границы), в канделах.

После стабилизации показаний прибора, можно выйти из этого режима. Для этого нажать кнопку ОТМЕНА. На индикаторе начнут чередоваться сообщения:

РЕЖ. = 5 ЛВ. БЛ. 10Н х х х х cd

или

РЕЖ. = 2 ПР.БЛ. 10Н х х х х cd

и

СОХРАНИТЬ?

При работе с «Линией технического контроля» сохранить измеренное значение в памяти прибора нажатием кнопки ВВОД, на индикаторе появится сообщение:

был измерен режим 2

или

был измерен режим 5

ИЗМЕРЕНЫ РЕЖИМЫ: - 2 - - - - -

ИЗМЕРЕНЫ РЕЖИМЫ: - - - - 5 - - - -

Если нет необходимости в сохранении результатов, нажать кнопку ОТМЕНА, на индикаторе появится сообщение:

ИЗМЕРЕНЫ РЕЖИМЫ: - - - - -

Нажать кнопку ВВОД, на индикаторе появится сообщение:

РЕЖ. = 2 ПР. БЛ. 10Н

Если нужно повторить измерения в этом режиме - нажать кнопку ВВОД, в противном случае кнопкой ВЫБОР выбрать режим дальнейших измерений.

2.4.1.6 Измерение силы света фар дальнего света

Установить прибор напротив фары автомобиля и провести его ориентацию относительно транспортного средства в соответствии с рекомендациями п.2.3.

Перед проведением измерения силы света фар дальнего света, фары должны быть отрегулированы в соответствии с пунктом «Технологическая регулировка фар дальнего света».

Кнопкой ВЫБОР выберите режим работы 3 или 6, которые назначены для измерения силы света соответственно правой или левой фар. На индикаторе для правой фары будет сообщение:

РЕЖ . = 3 П Р . Д А Л Ь Н .

или для левой фары

РЕЖ . = 6 Л В . Д А Л Ь Н .

Выбрав нужное значение, нажать кнопку ВВОД. Привод перемещения экрана переместит его в положение, соответствующее измерению силы света фар дальнего света.

Включить фару. На экране прибора появится изображение в соответствии с рис. 11.

На индикаторе прибора появится сообщение:

для левой фары

или

для правой фары

РЕЖ. = 6 ЛВ. ДАЛЬН.
х х х х cd

РЕЖ. = 3 ПР. ДАЛЬН.
х х х х cd

где хххх – измеренное значение силы света фары дальнего света, в канделах.

После стабилизации показаний прибора можно выйти из этого режима. Для этого нажать кнопку ОТМЕНА. На индикаторе начнут чередоваться сообщения:

РЕЖ. = 6 ЛВ. ДАЛЬН.
х х х х cd

или

РЕЖ.= 3 ПР. ДАЛЬН.
х х х х cd

и

СОХРАНИТЬ?

При работе с «Линией технического контроля» сохранить измеренное значение в памяти прибора нажатием кнопки ВВОД, на индикаторе появится сообщение:

был измерен режим 3

или

был измерен режим 6

ИЗМЕРЕНЫ РЕЖИМЫ:
-- 3 -----

ИЗМЕРЕНЫ РЕЖИМЫ:
----- 6 ---

Если нет необходимости в сохранении результатов, нажать кнопку ОТМЕНА, на индикаторе появится сообщение:

ИЗМЕРЕНЫ РЕЖИМЫ:

Нажать кнопку ВВОД, на индикаторе появится сообщение:

РЕЖ. = 3 ПР. ДАЛЬН.

Если нужно повторить измерения в этом режиме - нажать кнопку ВВОД, в противном случае кнопкой ВЫБОР выбрать режим дальнейших измерений.

2.4.1.7 Измерение силы света противотуманных фар

В соответствии с ГОСТ 33997-2016 измерение силы света противотуманных фар не производится. Угол наклона противотуманных фар должен быть отрегулирован в соответствии с пунктом 2.4.1.3 «Технологическая регулировка противотуманных фар».

2.4.2 Измерение характеристик проблесков фонарей указателей поворота

Для прибора ИПФ-01М.01 внешний фотоприемник приобретается по дополнительному заказу.

Кнопкой ВЫБОР выбрать режим 9 - измерение характеристик проблесков фонарей указателей поворота. На индикаторе прибора появится сообщение:

РЕЖ. = 9 ПРОБЛЕСК.

Подключить к прибору разъем внешнего фотоприемника. Выносной приемник света установите на фонарь указателя поворота автомобиля с помощью колпачка-присоски.

После выбора режима нажать кнопку ВВОД прибора. На индикаторе появится сообщение:

РЕЖ. = 9 F = * . * Гц K = * * %

В случае, если при входе в режим 9 разъем внешнего фотоприемника не был подключен к прибору, на индикаторе появится сообщение:

НЕТ ВЫНОСНОГО ПРИЕМНИКА СВЕТА!

Подключить к прибору разъем внешнего фотоприемника, на индикаторе появится сообщение:

РЕЖ. = 9 F = * . * Гц K = * * %

Включите указатели поворота, на индикаторе прибора появятся измеренные значения характеристик указателей поворота, например:

РЕЖ. = 9 F = 0 . 9 Гц K = 48 %

F – частота следования проблесков

K – отношение времени горения фонаря ко времени цикла.

Значения F и K обновляются с периодичностью, кратной частоте следования проблесков.

После того как показания прибора стабилизируются, можно выйти из этого режима.

Для этого нажмите на приборе кнопку ОТМЕНА и затем переведите рычаг включения указателя поворота автомобиля в выключенное положение. На индикаторе начнут чередоваться сообщения (например):

РЕЖ. = 9 F = 1.4 Гц K = 63 %

и

СОХРАНИТЬ?

При необходимости сохраните измеренные значения в памяти прибора нажатием кнопки ВВОД, в противном случае нажмите кнопку ОТМЕНА.

При нажатии кнопки ВВОД, на индикаторе появится сообщение:

ИЗМЕРЕНЫ РЕЖИМЫ:
----- 9

Если нажать кнопку ОТМЕНА, на индикаторе появится сообщение:

ИЗМЕРЕНЫ РЕЖИМЫ:

2.4.3 Передача измеренных значений характеристик в «Линию технического контроля»

Передача измеренных значений в линию технического контроля возможна, если проведено измерение хотя бы одной характеристики (результат измерения сохранен в памяти прибора). Передача производится, когда на индикаторе прибора присутствует сообщение, например:

ИЗМЕРЕНЫ РЕЖИМЫ:
-- 3 -----

Нажать кнопку ПЕРЕДАЧА, на индикаторе появится сообщение:

ПЕРЕДАТЬ В ПК?

Нажать кнопку ВВОД для передачи данных в линию, или кнопку ОТМЕНА для выхода из режима передачи данных. Если линия неисправна или не подключена к прибору, или на компьютере не запущена программа диагностического контроля, на индикаторе прибора появится сообщение:

НЕТ СЕТИ!
ПОВТОРИТЬ?

После успешной передачи данных в линию на индикаторе появится сообщение:

НОМЕР ТС
0

Оператор может приступить к проверке следующего автомобиля.

2.5 Поверка прибора

2.5.1 Поверка прибора выполняется согласно документу МП АПМ 08-23 "ГСИ. Приборы для измерений параметров света фар автотранспортных средств ИПФ-01. Методика поверки".

2.5.2 Периодичность поверки 12 месяцев.

3 ТЕХНИЧЕСКОЕ ОБСЛУЖИВАНИЕ

3.1 Техническое обслуживание прибора

3.1.1 Меры безопасности

3.1.1.1 К работе с прибором допускаются лица, ознакомленные с настоящим руководством по эксплуатации.

3.1.2 Порядок технического обслуживания

3.1.2.1 Прибор не требует частых профилактических работ и особого ухода. В процессе эксплуатации следует содержать его в чистоте.

Перед началом работы с прибором рекомендуется проверить крепление системы ориентации, плавность перемещения измерительного блока и четкость его фиксации в необходимом положении.

Недопустимо скопление пыли на линзе Френеля, так как при этом меняются характеристики, влияющие на точность измерения силы света. Удаление пыли следует производить сухой мягкой кистью или щеточкой. При этом необходимо следить, чтобы линза не была поцарапана абразивными частицами, присутствующими в пыли. После рабочей смены на измерительный блок необходимо надеть чехол. Чехол может быть поставлен по дополнительной заявке.

Необходимо также проверять юстировку прибора и работоспособность измерительного блока.

3.1.2.2 Проверка юстировки прибора

Проверка юстировки прибора проводится периодически, не реже одного раза в три месяца. При этом необходимо проверить:

- параллельность основания измерительного блока и площадки установки прибора.

Проверку параллельности основания измерительного блока относительно выверенной площадки проводят при помощи уровня, размещенного на основании (на отверстиях для тарировки), и регулированием положения колес 3 (рис.3), расположенных на тележке, посредством болтов 5 (рис.3).

3.2 Текущий ремонт

3.2.1 Характерные неисправности и методы их устранения

Характерные неисправности и методы их устранения приведены в таблице 6.

Таблица 6

Наименование неисправности	Вероятная причина	Метод устранения
После включения отсутствует индикация прибора	Обрыв кабеля питания Неисправно зарядное устройство	Проверить кабель питания с помощью омметра Проверить зарядное устройство
На индикаторе прибора (в режиме 9) сообщение: НЕТ ВЫНОСНОГО ПРИЕМНИКА СВЕТА!	Отключен разъем или загрязнены контакты разъема внешнего фотоприемника света	Очистить при необходимости контакты разъема внешнего фотоприемника света, подключить его к прибору
На индикаторе прибора сообщение: НЕТ СЕТИ! ПОВТОРИТЬ?	а) Отключен разъем или загрязнены контакты разъема диагностической линии б) На компьютере не запущена программа диагностического контроля в) Неисправен кабель связи	а) Очистив при необходимости контакты разъема диагностической линии, нажмите на приборе кнопку ВВОД б) Запустите на компьютере программу диагностического контроля, нажмите на приборе кнопку ВВОД в) Заменить кабель связи
Отсутствие параллельности основания прибора и установленной площадки	Изменение положения регулировочных винтов на тележке, смещение колес	Установить параллельность основания установочной площадки перемещением колес на тележке при помощи регулировочных и крепежных винтов

4 ТРАНСПОРТИРОВАНИЕ

4.1 Приборы в упаковке предприятия-изготовителя могут транспортироваться любым видом закрытых транспортных средств.

4.2 Условия транспортирования должны соответствовать условиям хранения 7 ГОСТ 15150-69.

5 ХРАНЕНИЕ

5.1 Приборы должны храниться у изготовителя и потребителя в закрытых помещениях в соответствии с условиями хранения группы 1 по ГОСТ 15150-69 с ограничением пониженной температуры до минус 30 °С.